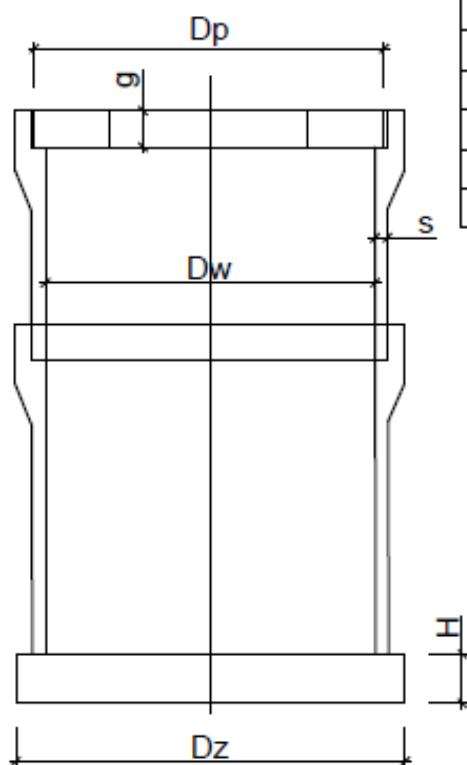
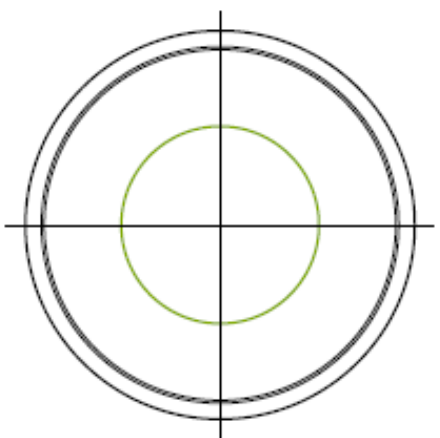


# Polimerobetononowe studnie kanalizacyjne



| Lp. | Średnica nominalna | Grubość ścianki | Średnica płyty dolnej | Grubość płyty dolnej | Średnica płyty górnej | Grubość płyty górnej żelbetowej | Grubość płyty górnej PRC lekkiej | Grubość płyty górnej PRC ciężkiej |
|-----|--------------------|-----------------|-----------------------|----------------------|-----------------------|---------------------------------|----------------------------------|-----------------------------------|
|     | $D_w$              | $s$             | $D_z$                 | $H$                  | $D_p$                 | $g_z$                           | $g_{PRC-1}$                      | $g_{PRC-c}$                       |
| 1   | 800                | 30              | 960                   | 80                   | 850                   | 120                             | 110                              | 150                               |
| 2   | 1000               | 30              | 1180                  | 100                  | 1080                  | 140                             | 110                              | 200                               |
| 3   | 1200               | 40/50           | 1400                  | 120                  | 1280                  | 150                             | 110                              | 200                               |
| 4   | 1500               | 50/60           | 1700                  | 120                  | 1600                  | 150                             | 110                              | 200                               |
| 5   | 1800               | 70              | 2040                  | 150                  | 1940                  | 200                             | 110                              | 200                               |
| 6   | 2000               | 95              | 2310                  | 200                  | 2210                  | 200                             | 200                              | -                                 |
| 7   | 2500               | 110             | 2850                  | 200                  | 2710                  | 200                             | 200                              | -                                 |
| 8   | 3000               | 110             | 3360                  | 200                  | 3200                  | 200                             | 200                              | -                                 |

**Polimerobetonowe studnie kanalizacyjne  
produkowane według normy PN-EN 14636-2:2010**